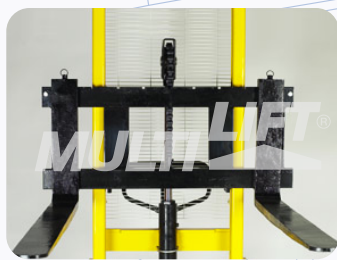


HWS-1000N

Apilador Hidráulico Manual



La función de elevación puede ser operada con la palanca de levante o por medio de un pedal.

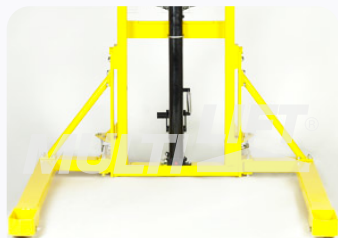


Construido con acero reforzado. Horquillas tipo montacargas deslizables y ajustables de 42" de largo.



HWS-1000N

Ideal para tarimas de cualquier tipo



Patas estabilizadoras con un interior de 250 mm para carga de tarimas de cualquier tipo. Este interior de patas permite que el apilador abrace la tarima y la pueda cargar desde el piso sin ningún problema.

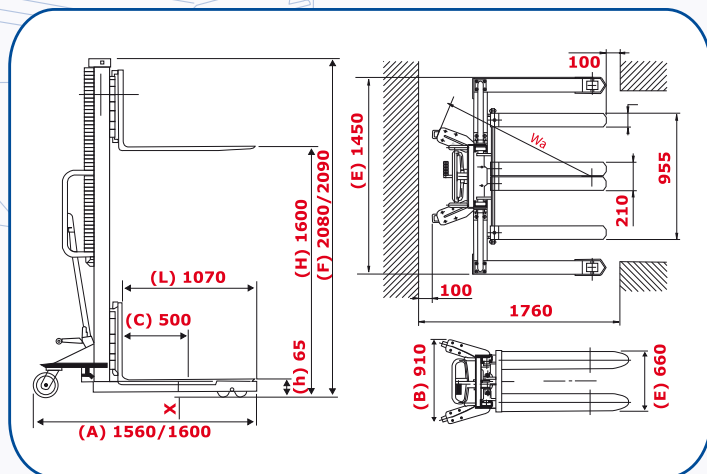


Opción de elevación por medio del pedal.

MODELO	HWS-1000N	
Capacidad	Kg.	1000
Altura de levante	(H) mm.	1600
Centro de carga	(C) mm.	500
Altura de horquillas contraídas	(h) mm.	65
Largo de horquillas	(L) mm.	1070
Ancho de cada horquilla	mm.	101
Velocidad de levante	(mm/vez)	25
Velocidad de descenso	AJUSTABLE	
Largo total sin horquillas	(A) mm.	1560
Ancho total al exterior de patas	(E) mm.	1450
Ancho total al interior de patas	mm.	1210
Ancho total ruedas traseras	(B) mm.	870
Altura total	(F) mm.	2080
Peso neto	Kg.	336



Diseño preciso para durabilidad excepcional y desempeño suave. Permite al operador trabajar sin tener que hacer movimientos corporales extremos.



DISTRIBUIDOR AUTORIZADO

Dé click aquí para conocer su distribuidor autorizado.



www.multilift.com.mx/distribuidores.html

CERTIFICADOS DE CALIDAD

