

LMS-400P

Apilador Hidráulico Manual

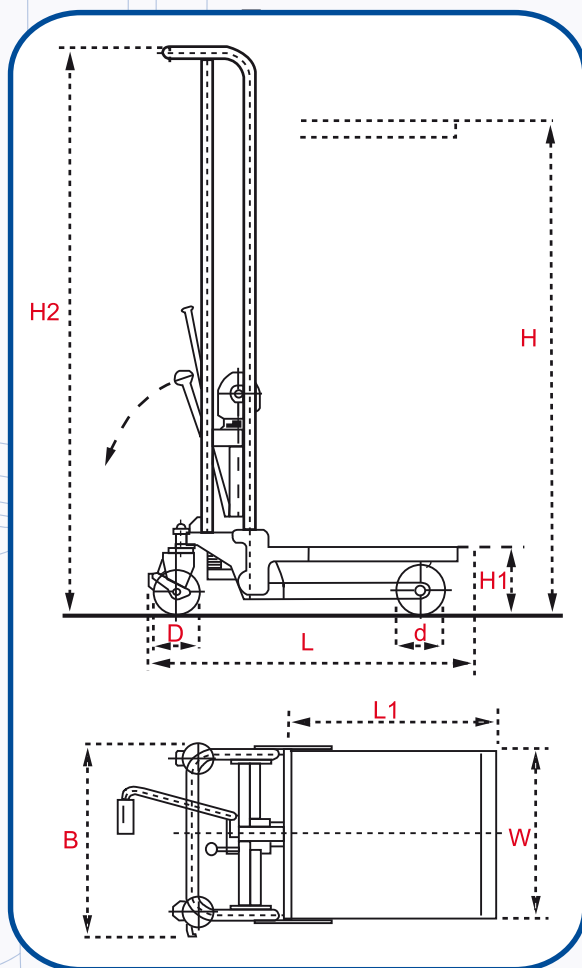
MULTI LIFT®



LMS-400P

¡Descargar camiones y camionetas nunca ha sido tan fácil!

MODELO		LMS-400P
Capacidad		400 Kg
Altura de levante	(H)	1500 mm
Centro de carga	(C)	400 mm
Altura de horquillas contraídas	(H1)	90 mm
Largo de plataforma	(L1)	610 mm
Ancho de plataforma	(W)	550 mm
Velocidad de levante		25 mm
Velocidad de descenso		AJUSTABLE
Largo total	(L)	1040 mm
Ancho total	(B)	590 mm
Diámetro de ruedas direccionales		150 mm
Diámetro de ruedas de carga		60 mm
Altura total	(H2)	1810 mm
Peso neto		83 kg



DISTRIBUIDOR AUTORIZADO

Dé click aquí para conocer su distribuidor autorizado.

MULTI LIFT®

www.multilift.com.mx/distribuidores.html

CERTIFICADOS DE CALIDAD



International Organization for Standardization

ISO 9001 - ISO 14000 - OHSAS-18000

