

SEC-1000P

Apilador Contrabalanceado



LA SOLUCIÓN A SUS PROBLEMAS DE ESPACIO

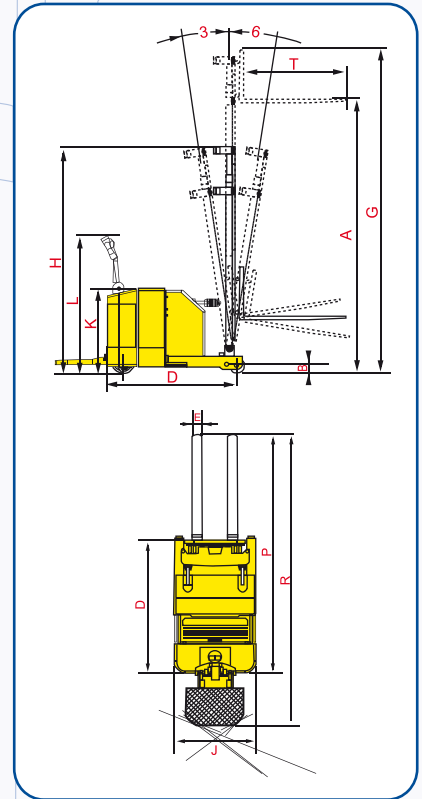
funcionalidad



No requiere patas estabilizadoras, puede entrar en cualquier tipo de tarimas.



SEC-1000P
Apilador contrabalanceado.



ergonomía y confort



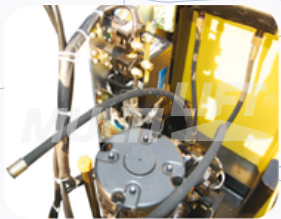
Palanca ergonómica con botón de emergencia.

seguridad



Horómetro, indicador de descarga de batería y botón de paro.

controlador Curtis



Controlador CURTIS que suaviza los movimientos y optimiza la operación.

alto desempeño



Batería industrial de 24 volts. de ciclo profundo. Sistema de intercambio lateral.

plataforma abatible



La plataforma abatible evita la fatiga del operador e incrementa considerablemente su rendimiento.

innovación



Microswitches magnéticos que minimizan fallas mecánicas y eléctricas.

MODELO	SEC-1000P	
Capacidad @ 500 mm centro de carga	kg	1000
Altura de levante	(A)	mm 3300
Altura Total con mástil extendido	(G)	mm 4115
Altura con mástil contraído	(H)	mm 2210
Largo total incluyendo horquillas	(P)	mm 2480
Largo total con plataforma abatible abajo	(R)	mm 2930
Largo de chasis	(D)	mm 1418
Alto de chasis	(K)	mm 885
Alto con palanca de control	(L)	mm 1205
Ancho total	(J)	mm 850
Largo de horquillas		mm 1150
Ancho de horquillas	(E)	mm 100
Radio de giro mínimo		mm 1300
Ancho mínimo de pasillos		mm 2500
Voltaje/Amperes Hora		24V/280 Ah
Sistema Eléctrico		Curtis
Peso sin batería / con batería	kg	1305/1611

DISTRIBUIDOR AUTORIZADO

Dé click aquí para conocer su distribuidor autorizado.



www.multilift.com.mx/distribuidores.html

CERTIFICADOS DE CALIDAD

