

# LTD-350P

Mesa de Trabajo de Doble Tijera

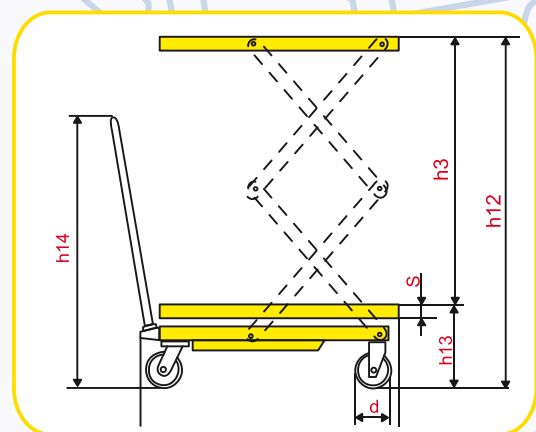
**MULTI LIFT**®

¡ELEVE Y MUEVA SU CARGA CON TOTAL FACILIDAD!

## LTD-350P



Mesa de trabajo de doble tijera con ruedas de poliuretano. Capacidad 350 kilogramos.



MODELO	LTD-350P
Capacidad de Carga:	350 Kg / 770 lbs.
<b>Dimensiones de mesa:</b>	
Ancho (b5):	502 mm / 19.75"
Largo (l):	910 mm / 35.8"
Grosor (S):	50 mm / 1.9"
<b>Dimensiones generales:</b>	
Altura Contraída (h13):	350mm / 13.8"
Altura Máxima (h12):	1300mm x 51.2"
Altura de Levante (h3):	950mm / 37.4"
Ancho Total (b5):	502 mm / 19.75"
Largo Total (l1):	980 mm / 38.6"
Peso:	105 kg / 231lbs
Altura con manija (h14):	970 mm / 38.2"
Diámetro de llantas (d)	127 mm / 5"
# bombeos para Máx. Elevac.:	60

DISTRIBUIDOR AUTORIZADO

Dé click aquí para conocer su distribuidor autorizado.

**MULTI LIFT**®

[www.multilift.com.mx/distribuidores.html](http://www.multilift.com.mx/distribuidores.html)

CERTIFICADOS DE CALIDAD



International Organization for Standardization

ISO 9001 - ISO 14000 - OHSAS18000

